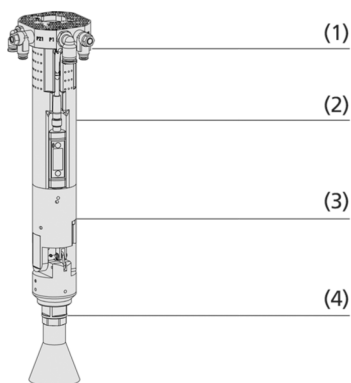


Bin-Picker SBPG

Génération de vide interne et externe



Bin-Picker SBPG



Composition du système Bin-Picker SBPG



Schmalz Bin-Picker SBPG lors des manipulations de bombes aérosols de déodorant

Adaptation aux applications spécifiques des secteurs d'activité

Applications

- Préhenseur par le vide prêt à être raccordé pour le processus automatisé « Saisie dans la caisse »
- Retrait de conteneurs avec conditionnement chaotique ou trié au préalable
- Manipulation de pièces de forme libre grâce à une ventouse souple, laquelle s'adapte de manière optimale aux contours de la pièce
- Grâce au poids propre faible, solution idéale pour des tâches de manipulation stationnaires avec robots collaboratifs

Construction

- Bride (1) avec connexions pneumatiques incluses
- Embase (2) avec vacuostat VSi intégré, générateur de vide pneumatique et silencieux (en option)
- Unité de basculement (3), avec basculement à 45° d'un côté (en option)
- Dispositif de changement rapide d'actionneur (4)
- Interface pour module caméra en option (5)

Points forts du produit

- Compact, efficace et simple à nettoyer grâce à la génération du vide intégrée
- Force d'étanchéité et de maintien optimale, même lors de la saisie des coins et des bords, grâce à la ventouse spéciale pour le bin-picking.
- Contrôle de qualité rapide de la pièce grâce à un module de basculement en option
- Poids réduit au minimum et géométrie dynamique grâce à une fabrication additive
- pour la collaboration homme-machine

Bin-Picker SBPG

Génération de vide interne et externe

Code de désignation Bin-Picker SBPG

| | | | | | | | | | | |
|-----------------|---|----------|---|------------|---|-----------|---|-----------|---|------------|
| SBPG-SET | - | X | - | PSE | - | QS | - | 50 | - | SVE |
| 1 | | 2 | | 3 | | 4 | | 5 | | 6 |

1 – Désignation

| Code | Modèle |
|----------|------------------------|
| SBPG | SBPG |
| SBPG-SET | Kit de préhension SBPG |

2 – Génération du vide

| Code | Modèle |
|------|-----------------------------|
| X | Génération de vide intégrée |
| M | Génération de vide externe |

3 – Fonctions additionnelles

| Code | Type |
|------|---------------------------------------|
| PSE | Avec unité de basculement pneumatique |

4 – Fonctions additionnelles

| Code | Type |
|------|-----------------------------|
| QS | Système à changement rapide |

5 – Diamètre de la bride en mm

| Code | Type |
|------|------|
| 50 | 50 |

6 – Ventouse

| Code | Type |
|------|--------------------------|
| SVE | Bin-Picking ventouse SVE |

Le Schmalz Bin-Picker SBPG est disponible dans les variantes suivantes :

- Avec génération du vide pneumatique intégrée et module de basculement
- Avec génération du vide pneumatique intégrée sans module de basculement
- Pour génération du vide externe avec module de basculement
- Pour génération du vide externe sans module de basculement

Données de commande Bin-Picker SBPG

| Type | Réf. article |
|----------------------|----------------|
| SBPG X PSE 50 SVE | 10.01.45.00001 |
| SBPG X 50 SVE | 10.01.45.00002 |
| SBPG M PSE 50 SVE | 10.01.45.00003 |
| SBPG M 50 SVE | 10.01.45.00004 |
| SBPG-SET X PSE QS 50 | 10.01.45.00011 |
| SBPG-SET X QS 50 | 10.01.45.00012 |
| SBPG-SET M PSE QS 50 | 10.01.45.00013 |
| SBPG-SET M QS 50 | 10.01.45.00014 |

Données de commande Pièces de rechange Bin-Picker SBPG

| Type | Réf. article |
|----------------------|------------------|
| SVE 53 PU-55 G3/8-AG | - 10.01.19.00257 |
| SWA P/Pu 45 SBPG | - 10.01.45.00008 |
| VSi V D M8-4 | - 10.06.02.00577 |

Bin-Picker SBPG

Génération de vide interne et externe

Données de commande Accessoires Bin-Picker SBPG

| Type | | Réf. article |
|----------------------------|--------------------|----------------|
| VENT-BGR 24V-DC E-KET 1,8M | Ensemble de vannes | 10.01.45.00032 |
| VENT-BGR 24V-DC E-KET 2,2M | Ensemble de vannes | 10.01.45.00033 |

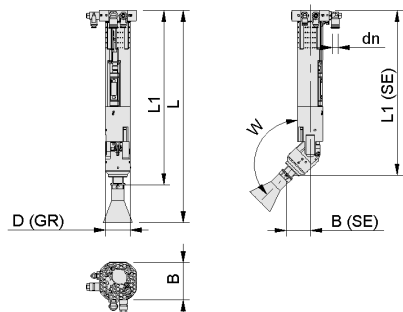
| Accessoires | | Réf. article |
|--------------|---------------------------------|----------------|
| HTR-S UNI RA | Support de ventouse | 10.01.45.00005 |
| SWA 45 SBPG | Adaptateur de changement rapide | 10.01.45.00104 |

| Accessoires | | Réf. article |
|-------------------|---|----------------|
| RFBP 50 50 SPB2 | - | 10.01.45.00094 |
| RFBP 100 58 SPB2 | - | 10.01.45.00088 |
| RFBP 100 58 O10 | - | 10.01.45.00089 |
| RFBP 120 120 SPB2 | - | 10.01.45.00082 |
| RFBP 120 120 O10 | - | 10.01.45.00083 |

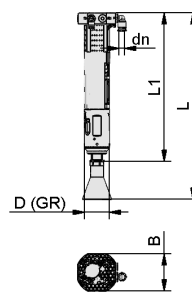
Bin-Picker SBPG

Génération de vide interne et externe

Données de construction Bin-Picker SBPG



SBPG PSE



SBPG

Bin-Picker SBPG

Génération de vide interne et externe

Données de construction Bin-Picker SBPG

| Type | B [mm] | B (SE) [mm] | D (GR) [mm] | dn | L [mm] | L1 [mm] | L1 (SE) [mm] | W [°] |
|----------------------|--------|-------------|-------------|----|--------|---------|--------------|-------|
| SBPG X PSE 50 SVE | 67 | 43 | 45 | 8 | 380 | 312 | 294 | 135 |
| SBPG X 50 SVE | 67 | - | 45 | 8 | 336 | 268 | - | - |
| SBPG M PSE 50 SVE | 67 | 43 | 45 | 10 | 360 | 292 | 274 | 135 |
| SBPG M 50 SVE | 67 | - | 45 | 10 | 316 | 248 | - | - |
| SBPG-SET X PSE QS 50 | - | - | 45 | - | 380 | - | - | 135 |
| SBPG-SET X QS 50 | - | - | 45 | - | 336 | - | - | - |
| SBPG-SET M PSE QS 50 | - | - | 45 | - | 360 | - | - | 135 |
| SBPG-SET M QS 50 | - | - | 45 | - | 316 | - | - | - |

Présentation multimédia des produits

Moyen

How-to-Video 03

Lien

<https://vimeo.com/580298019>

<https://vimeo.com/489309947>

<https://vimeo.com/426241151>